

| 版本 | 修订内容     | 日期        | 绘图  | 批准  |
|----|----------|-----------|-----|-----|
| A1 | DWG, REL | 2020/5/18 | 张智美 | 金正发 |

- 材料及电镀
  - ① 塑件：PA66, UL94V-0
  - ② 焊针：铜合金, 镀锡
  - ③ 盖板：PA66, UL94V-0

- 电气性能
 

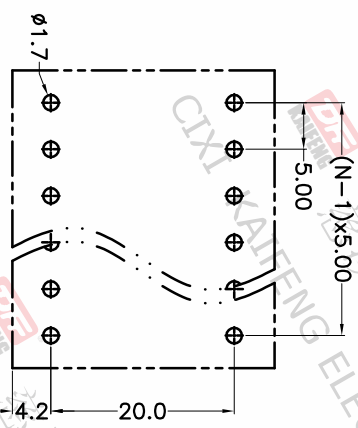
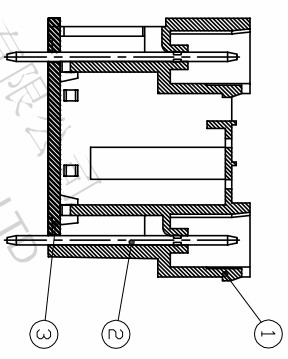
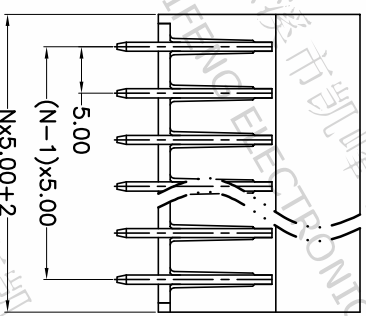
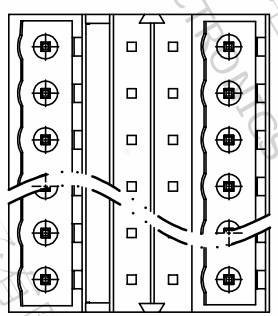
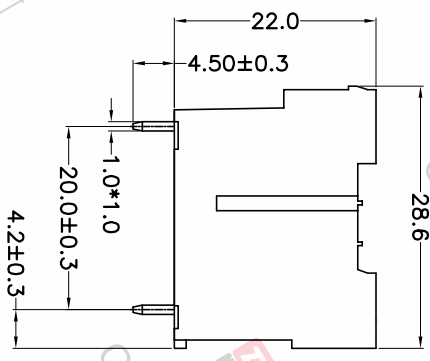
|                   |      |
|-------------------|------|
| UL                | IEC  |
| 额定电压：300V         | 320V |
| 额定电流：15A          | 20A  |
| 接触电阻：20mΩ         |      |
| 绝缘电阻：500MΩ\DC500V |      |
| 耐压：AC2000V\1min   |      |

- 机械性能
 

温度范围：-40℃~+105℃

瞬时温度：+250℃ 5秒

• 符合RoHS环保要求



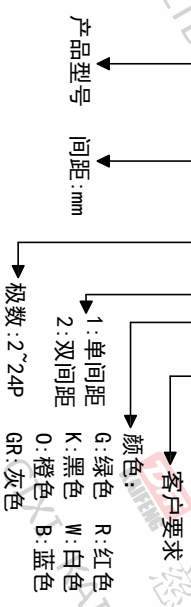
P.C.B. LAYOUT

| 间距尺寸公差 | 其它未註尺寸公差 | 公差     |
|--------|----------|--------|
| >0     | >30      | -      |
| >6     | >60      | 0.1/10 |
| ~10    | ~100     | ±2     |
| ~24    | ~150     |        |
| ±0.15  | ±0.30    |        |
| ±0.20  | ±0.50    |        |
| ±0.30  | ±0.70    |        |
| ±0.50  | ±1.00    |        |
| ±0.70  | ±1.30    |        |

| 图纸类型 | 客户图纸      | 图页  | 比例  |
|------|-----------|-----|-----|
| 图纸编号 | W10002101 | 1/1 | 1/1 |

订购方式

KF1026V-5.0-2\*XXP-1 X-XXXX



慈溪市凯峰电子有限公司  
CIXI KAIFENG ELECTRONICS CO.,LTD