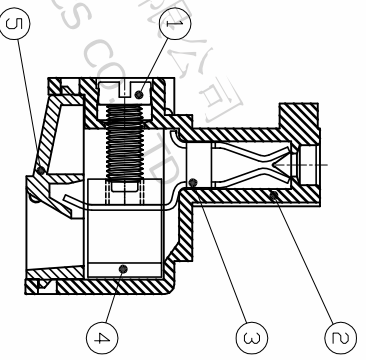
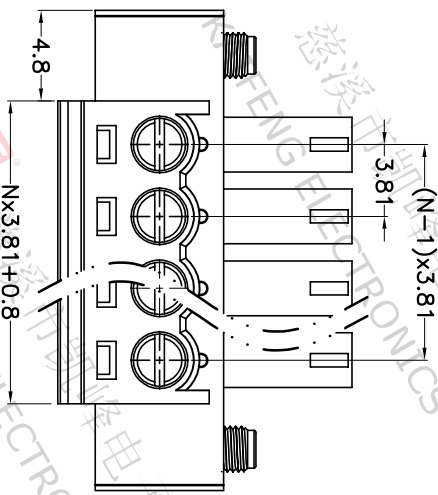
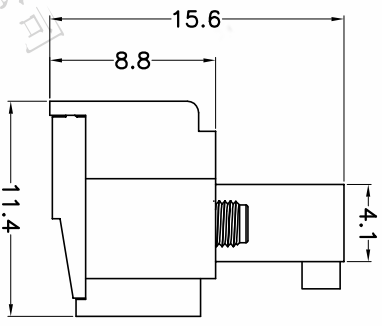
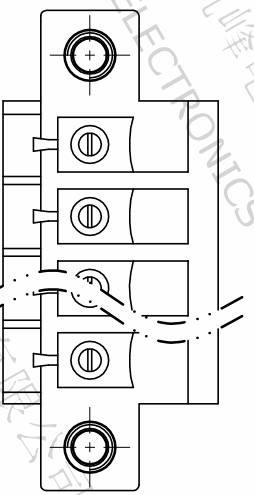


版本	修订内容	日期	绘图	批准
A1	DWG.REL	2020/5/18	张智美	金正发



• 材质及电镀

- ①螺 丝: M2.0, 钢, 镀锌, “-” 字槽
- ②塑件主体: PA66, UL94V-0
- ③夹 子: 铜合金, 镀锡
- ④方 盒: 铜合金, 镀镍
- ⑤塑件盖板: PA66, UL94V-0
- ⑥螺 丝: M2.5, 钢, 镀锌, “-” 字槽

• 电气性能

- 参考标准: UL IEC
- 额定电压: 300V 250V
- 额定电流: 8A 7A
- 接触电阻: 20mΩ(Max)
- 绝缘电阻: 500MΩ\DC500V
- 耐 电 压: AC1500V\1MIn
- 使用线径: 28-16AWG 0.5-1.5mm²

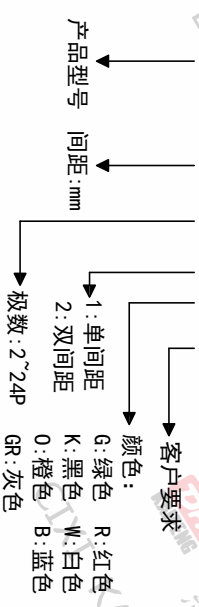
• 机械性能

- 温度范围: -40℃~+105℃
- 瞬时温度: +250℃ 5秒
- 扭 力: M2.0的0.2N.m(2.04kgf.cm)
- 剥线长度: 6-7mm

• 符合RoHS环保要求

订购方式

KF2EDGM-Y-3.81-XXP-1-X-XXXX



间距尺寸公差	其它未注尺寸公差	公差
>0 ~ >6	>0 ~ >30	0.1/10
~ >10	~ >60	≤
~ >24	~ >100	±2'
±0.15	±0.30	
±0.20	±0.50	
±0.30	±0.70	
±0.50	±1.00	
±1.00	±1.30	

投影法	单位名称	纸米尺寸	纸米尺寸	品名
第一角	mm	A4	A4	KF2EDGM-Y-3.81-XXP-1X
比例	1:1	图页	1/1	产品系列 KF2EDGM-Y

DF 慈溪市凯峰电子有限公司
CIXI KAIFENG ELECTRONICS CO.,LTD

